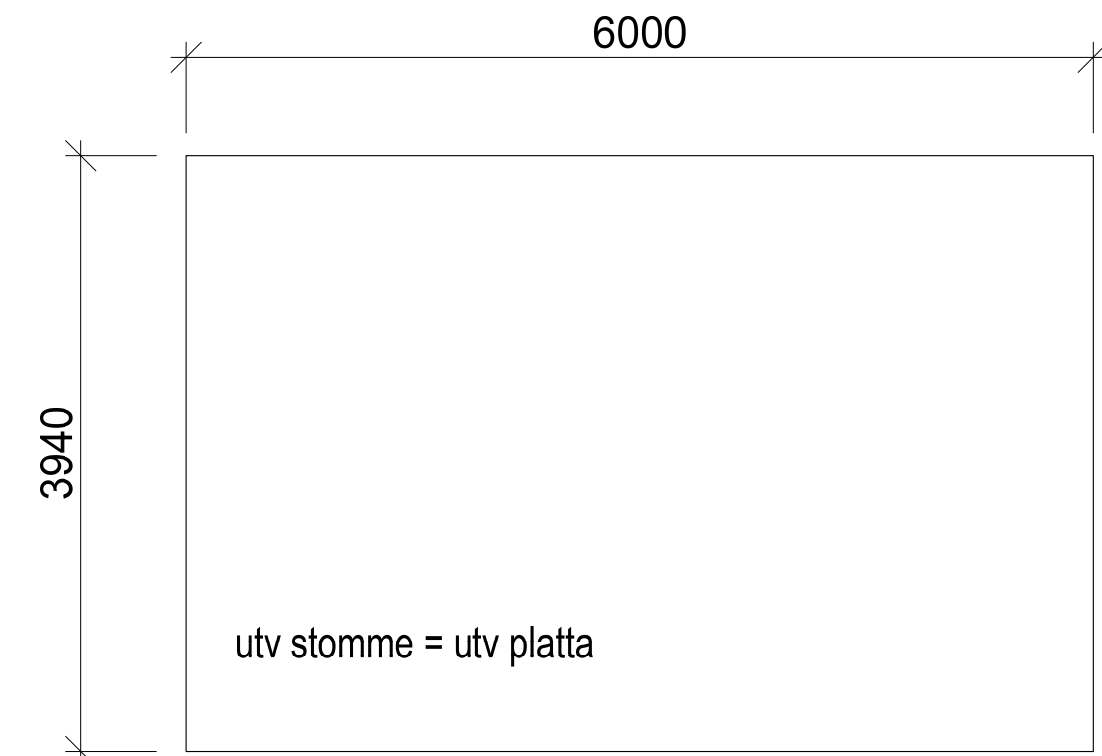
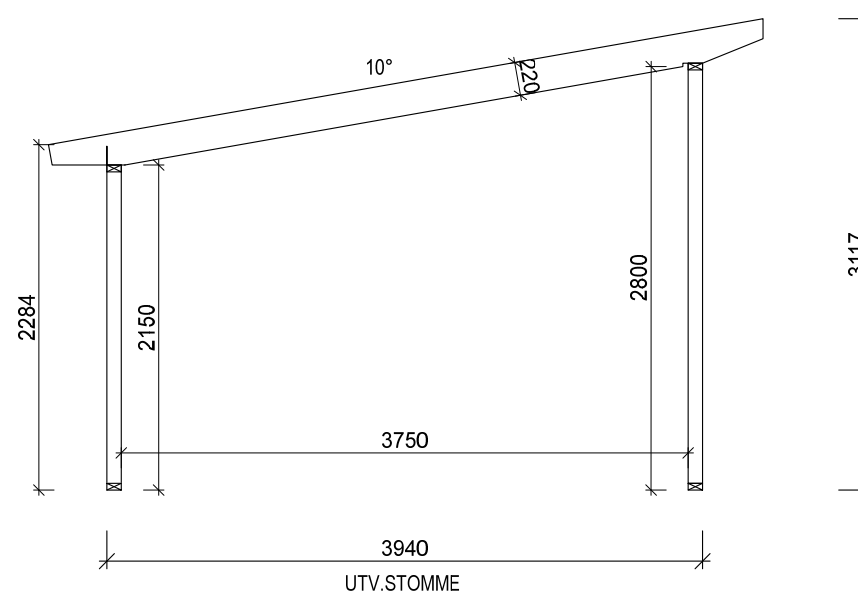


A Plan



Anvisning

Väggstomme 45x95
TAKÅSAR 45x220 cc600



Sektion A-A



BET	ANT	ÄNDRINGEN AVSER	DATUM	SIGN
BYGGHANDLING			DATUM	2023-11-30
Plan / Sektion			ANSVARIG	
80500_UB Funkis 25 10_6000_B3940			SKALA	150
UPPDRAG NR/RITN. NR	RIT/KONSTR AV	HANDLÄGGARE	NUMMER	BET
	AW	AW	P1	