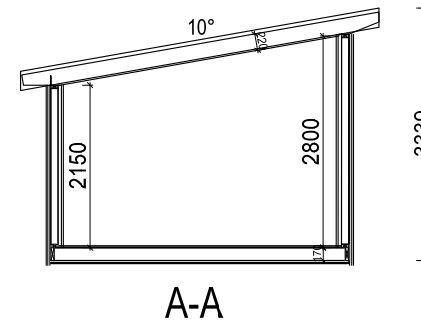


BYA
24.9 m²
←

PLAN



BET	ANT	ÄNDRINGEN AVSER	DATUM	SIGN
BYGGLOVSHANDLING			DATUM	
			ANSVARIG	
PLAN OCH SEKTION			SKALA 1:100(A4)	
UPPDRAG NR/RITN. NR	RIT/KONSTR AV	HANDLÄGGARE	NUMMER A-01	BET