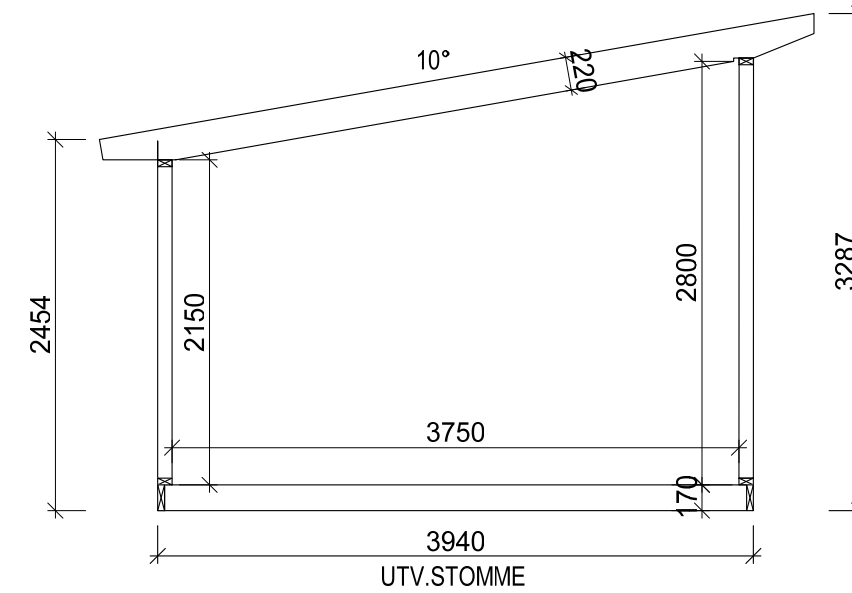
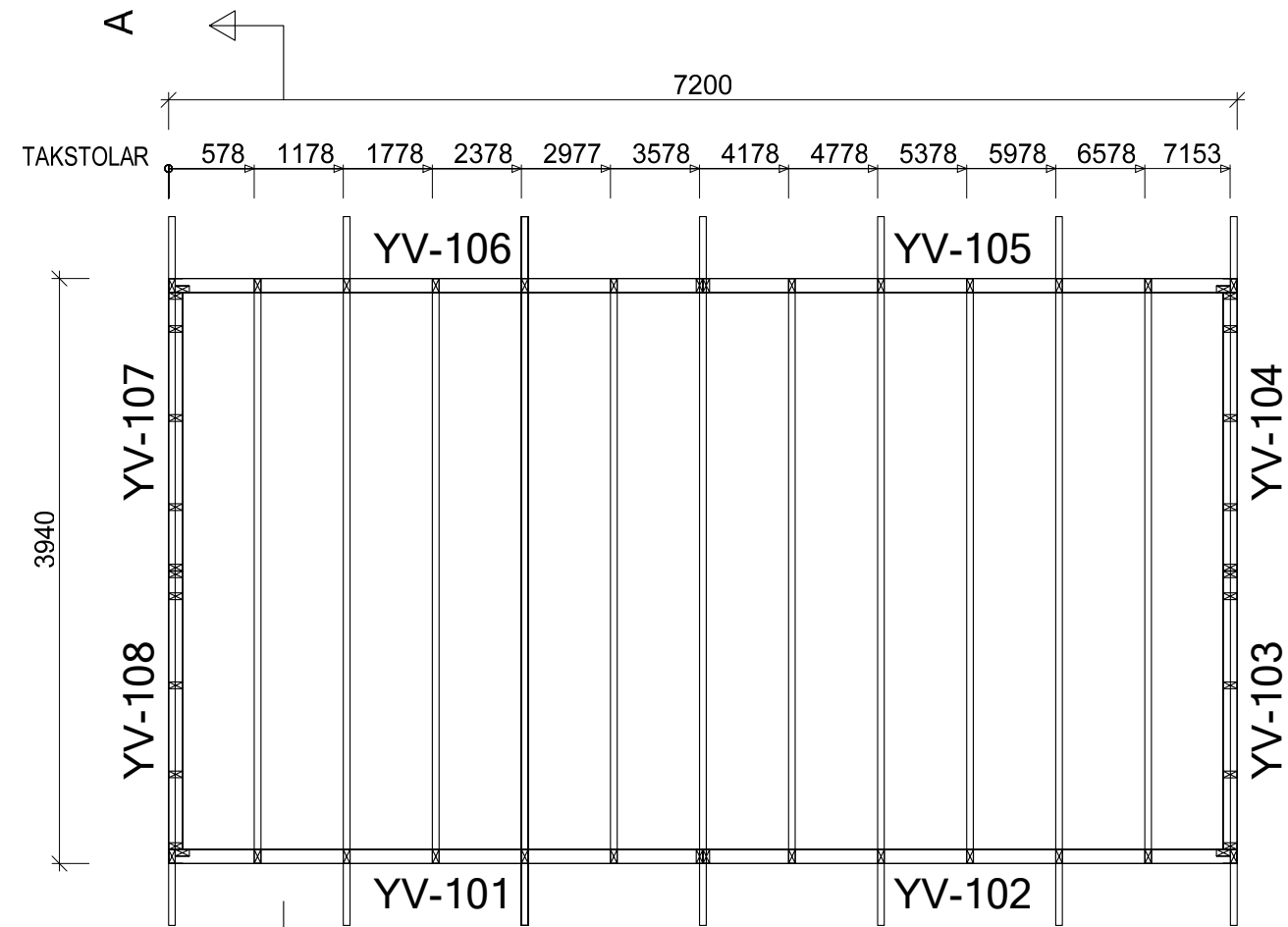
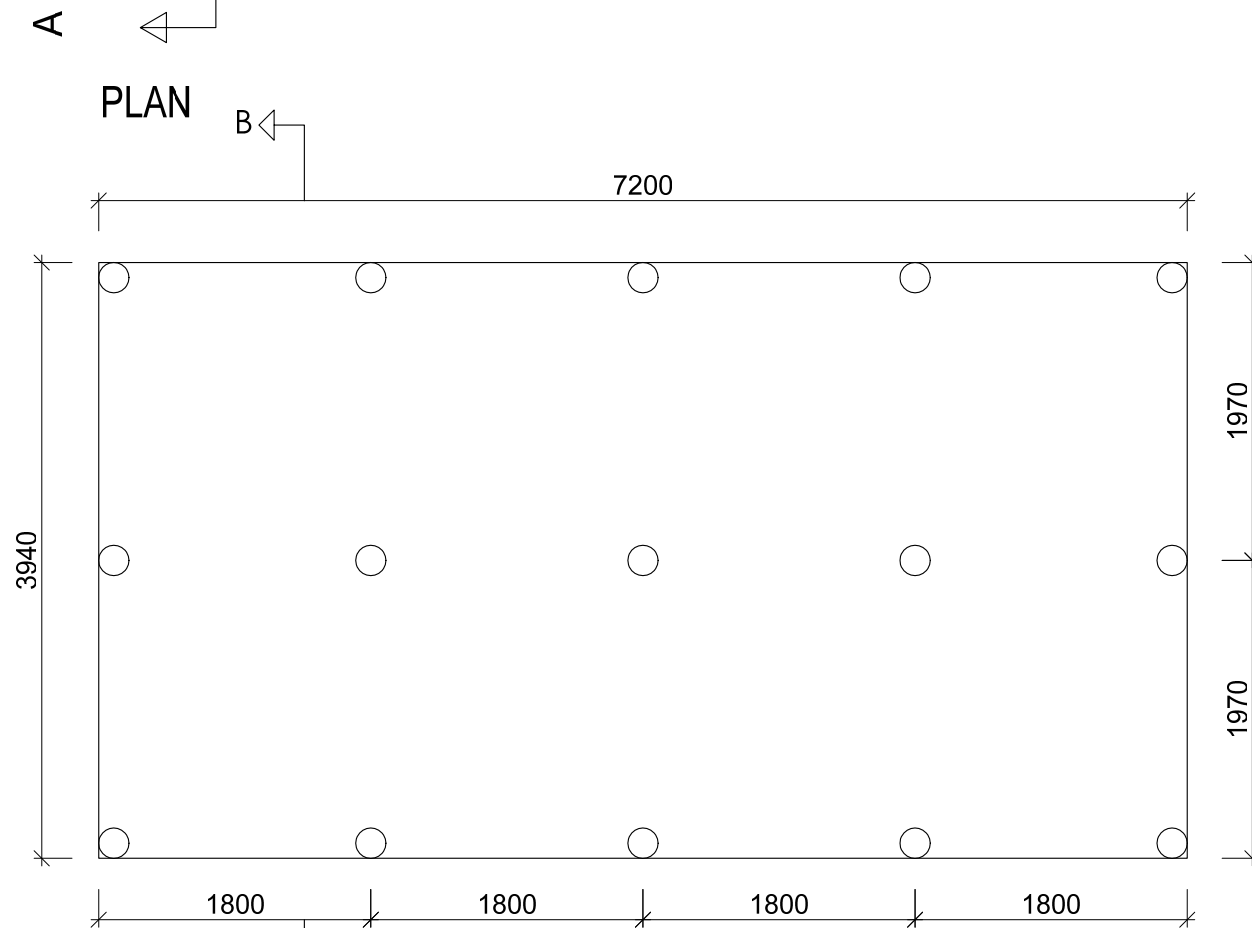


### ANVISNING

VÄGGSTOMME 45x95  
 BJÄKLÄGSREGEL 45x170  
 PLINT Ø200

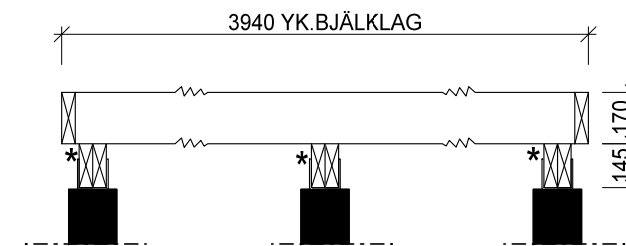


SEKTION A-A



PLAN

PLINTGRUND



SEKTION B-B  
 SKALA 1:25

\*Eventuella bärlinor under bjälklaget ingår ej i leveransen,

Byggstommar.se

BET	ANT	ÄNDRINGEN AVSER	DATUM	SIGN
NYPRODUKTION			DATUM 2020-01-16	
BYGGHANDLING			ANSVARIG	
PLAN / SEKTION / PLINTGRUND ATP_LV 107200_B3940			SKALA 1:50 (A3)	
UPPDRAG NR/RITN. NR	RIT/KONSTR AV	HANDLÄGGARE	NUMMER	BET
	SS	AW	K-25.1-0101	