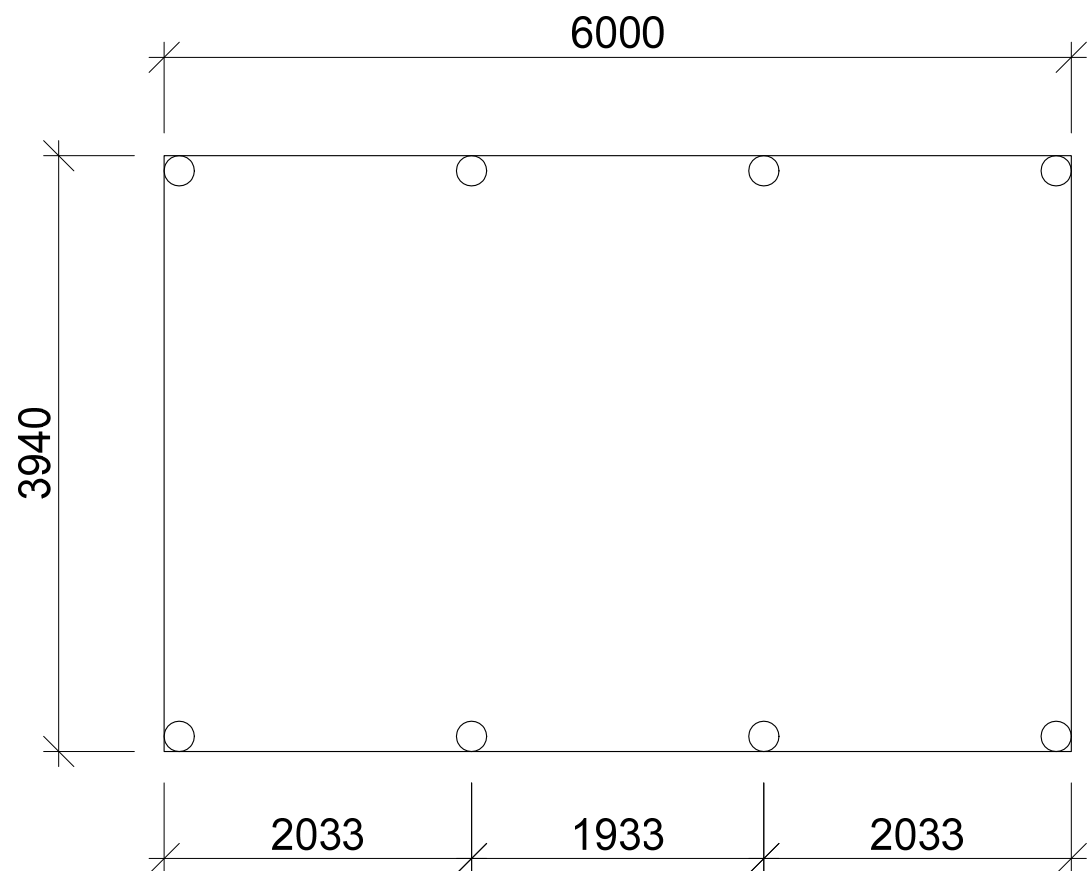


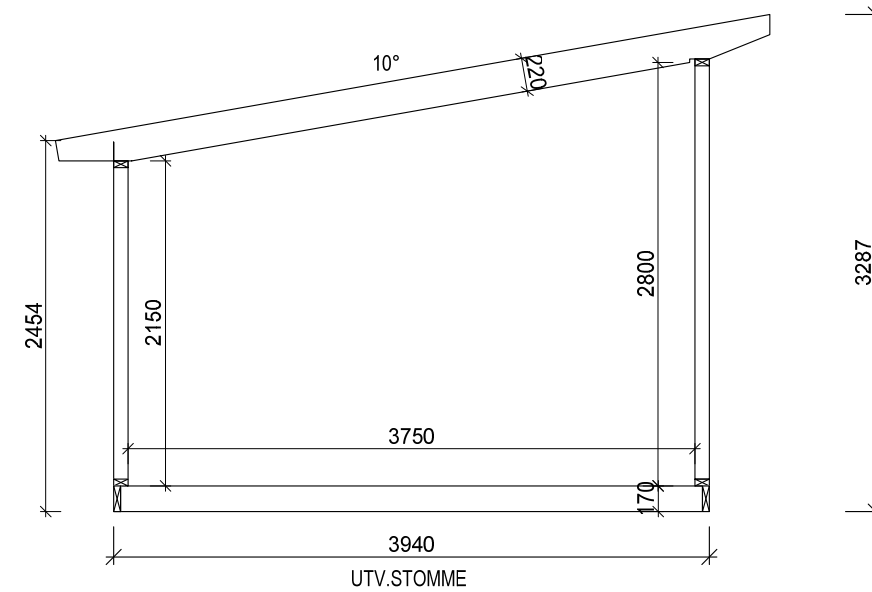
A Plan



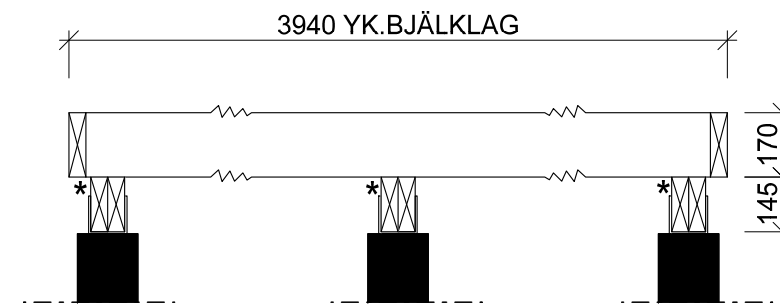
Plintgrund

Anvisning

Väggstomme LV 45x95  
 Bjälklagsregel 45x170  
 Plint Ø200



Sektion A-A



\*Eventuella bärlinor under bjälklaget ingår ej i leveransen,

Byggstommar.se

BET	ANT	ÄNDRINGEN AVSER	DATUM	SIGN
			DATUM 2023-11-01	
BYGGHANDLING			ANSVARIG	
Plan / Sektion / Plintgrund 80400 ATP_LV_6000_B3940			SKALA 1:50	
UPPDRAG NR/RITN. NR	RIT/KONSTR AV	HANDLÄGGARE	NUMMER	BET
	DL	AW	P1	