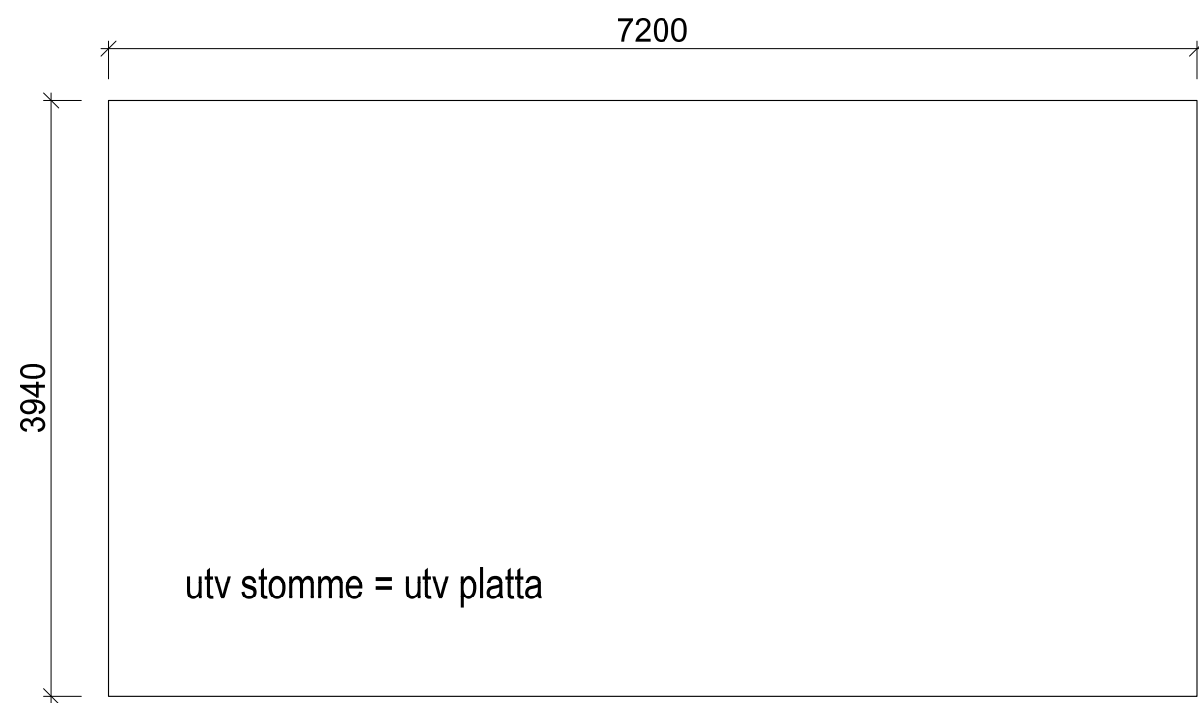
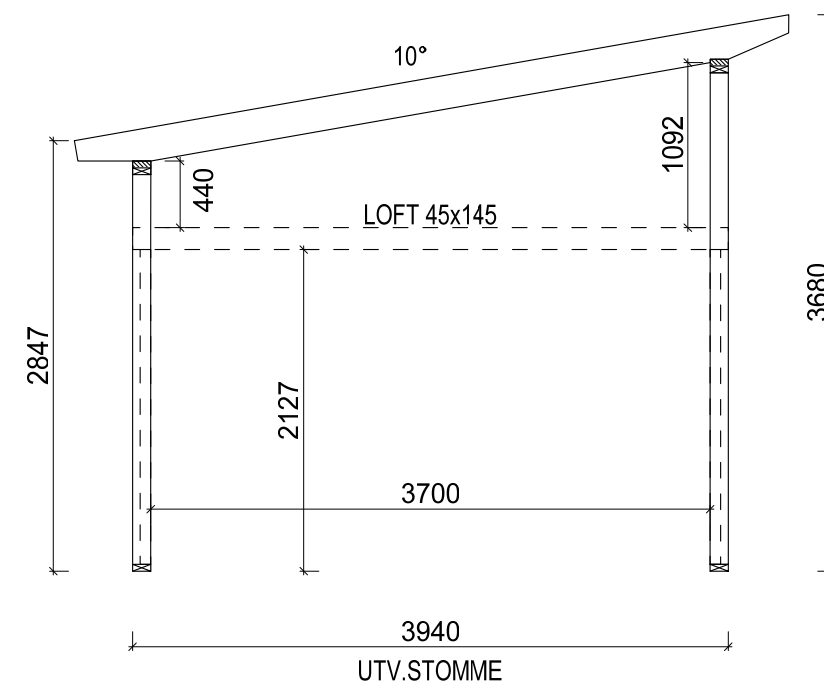


PLAN



ANVISNING
 VÄGGSTOMME 45x120
 LOFTREGEL 45x145
 (loft kräver stöd under av tex innervägg)
 TAKÅSAR 45x220 CC600



SEKTION A-A

Byggstommar.se

BET	ANT	ÄNDRINGEN AVSER	DATUM	SIGN
BYGGHANDLING			DATUM	2023-11-29
			ANSVARIG	
PLAN / SEKTION			SKALA	150 (A3)
UPPDRAG NR/RITN. NR	RIT/KONSTR AV	HANDLÄGGARE	NUMMER	BET
80035	AW		K-25.1-0101	