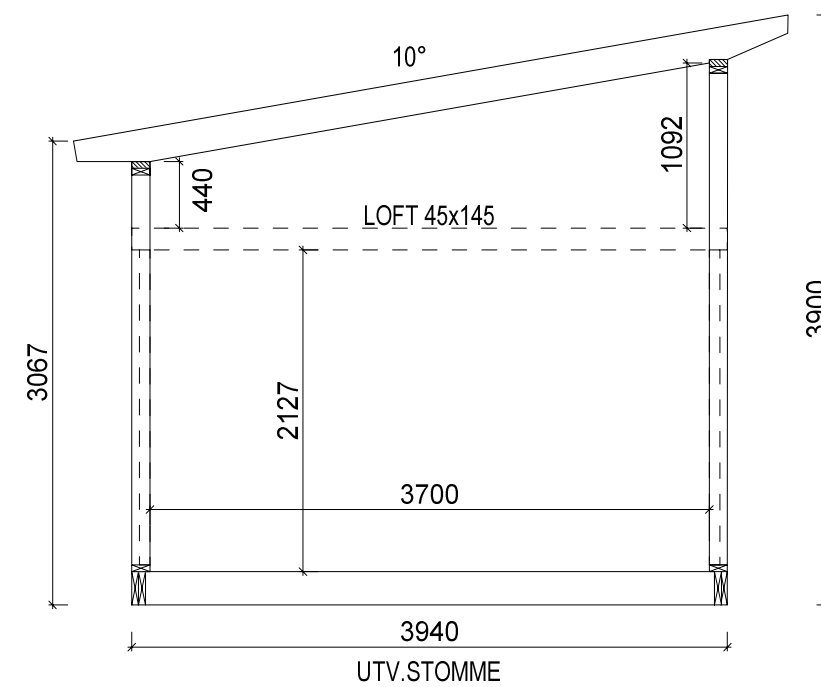
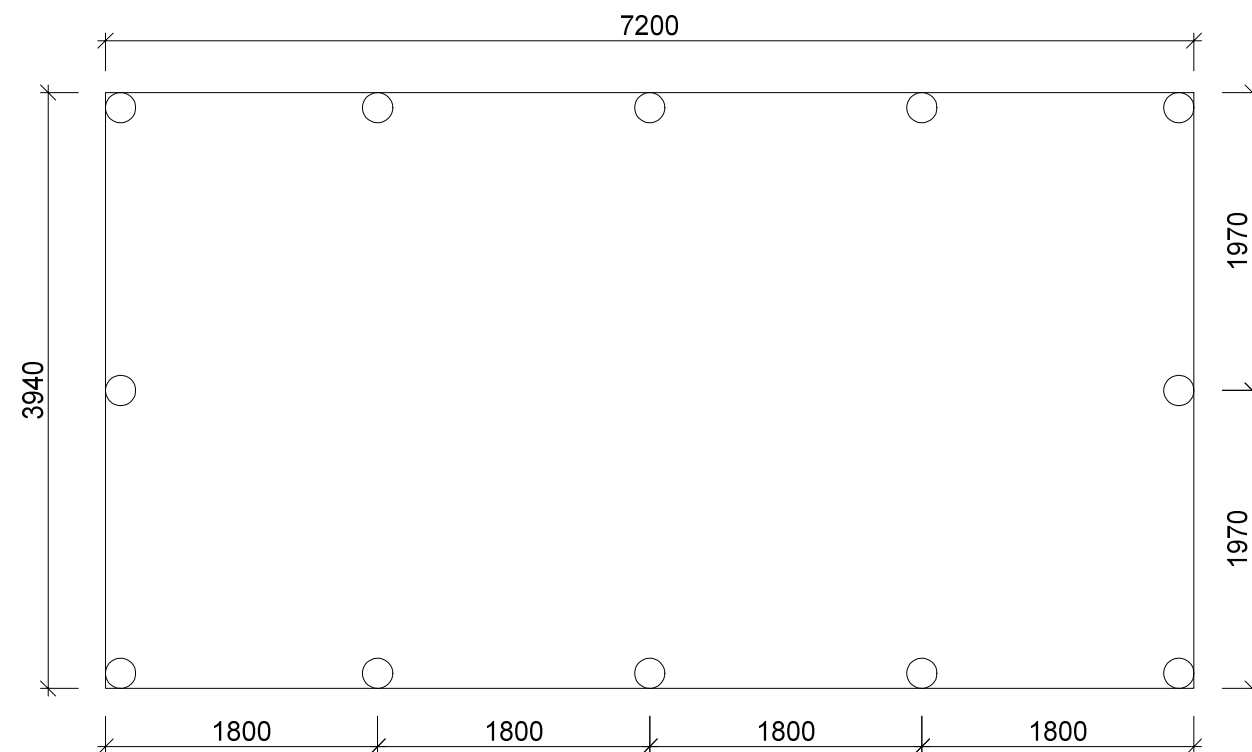


**ANVISNING**  
 VÄGGSTOMME 45x120  
 BJÄLKLÄGSREGEL 45x220  
 LOFTREGEL 45x145  
 PLINT Ø200



PLAN



PLINT

SEKTION A-A

**Byggstommar.se**

BET	ANT	ÄNDRINGEN AVSER	DATUM	SIGN

BYGGHANDLING			DATUM
PLAN / SEKTION / PLINT			03/06/2019
ATP 107200			ANSVARIG
UPPDRAG NR/RITN. NR			SKALA
80256	RIT/KONSTR AV	HANDLÄGGARE	1.50 (A3)
LV	SS	NUMMER	BET
		K-25.1-0101	

**D-L**

INGENJÖRSBYRÅ

PROJEKTET UPPRÄTTAT AV: 040-644 96 36 info@dlb.se www.dlb.se