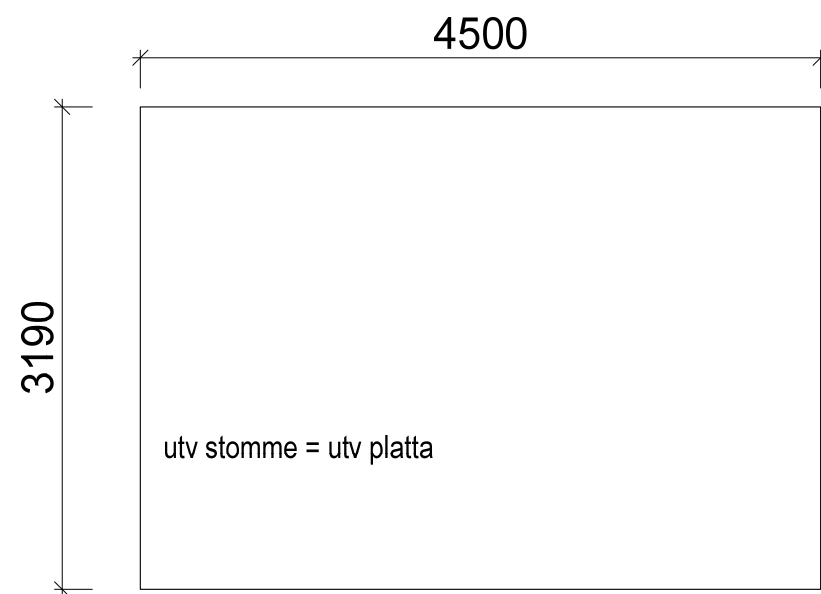
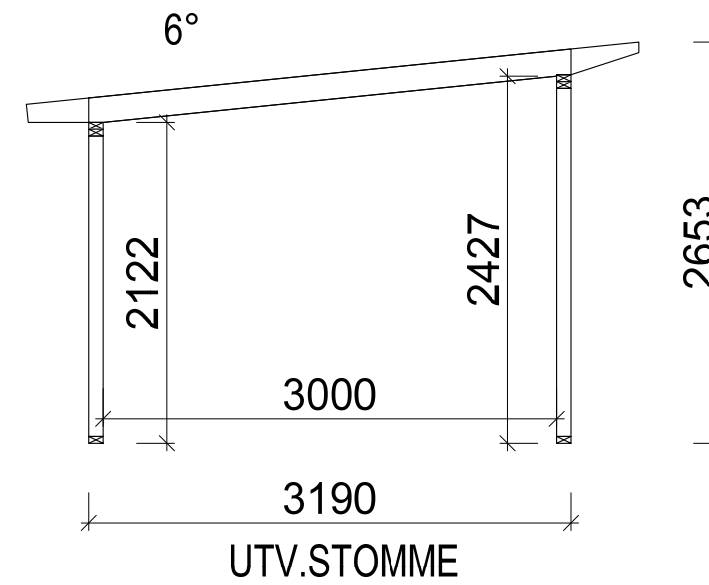


Plan



Anvisning

Väggregel 45x95



Sektion A-A

Byggstommar.se

BET	ANT	ÄNDRINGEN AVSER	DATUM	SIGN
			2023-11-23	
BYGGHANDLING			DATUM	
PLAN OCH SEKTION			ANSVARIG	
60301_UB_FRP 6_4500_B3190			SKALA	
			150	
UPPDRAG NR/RITN. NR	RIT/KONSTR AV	HANDLÄGGARE	NUMMER	BET
	AW	AW	P1	