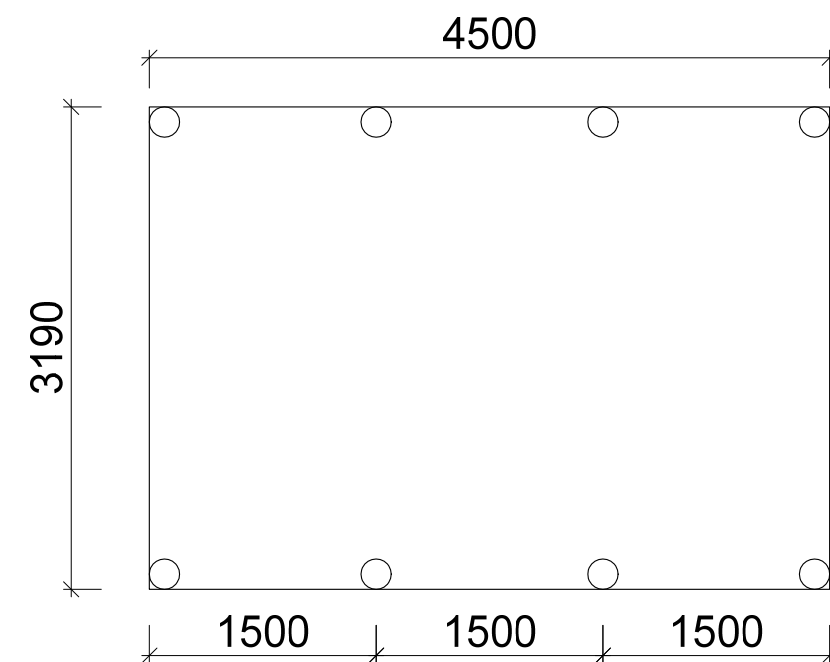


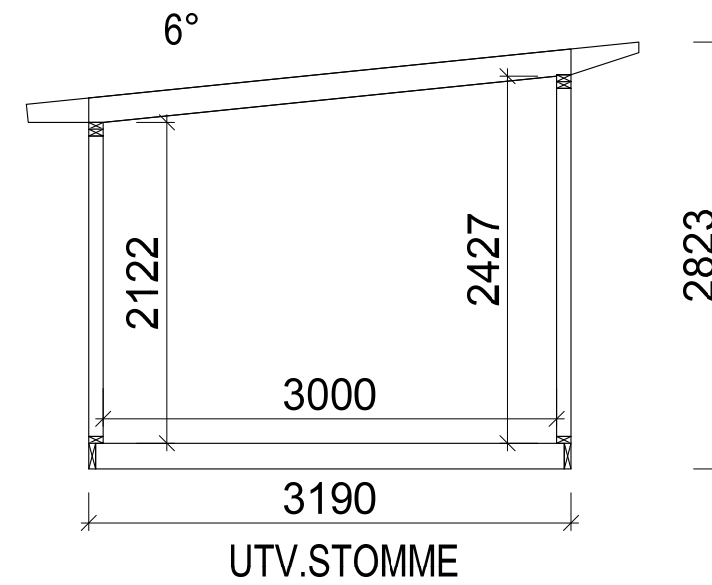
A
Plan



Plintgrund

Anvisning

Väggregel 45x95
Bjälklagsregel 45x170
Plint Ø200



Sektion A-A

Byggstommar.se

BET	ANT	ÄNDRINGEN AVSER	DATUM	SIGN
			2023-11-07	
BYGGHANDLING			DATUM	
Plan / Sektion / Plintgrund			ANSVARIG	
60301 FRP 6_4500_B3190			SKALA	
			150	
UPPDRAG NR/RITN. NR	RIT/KONSTR AV	HANDLÄGGARE	NUMMER	BET
	DL	AW	P1	