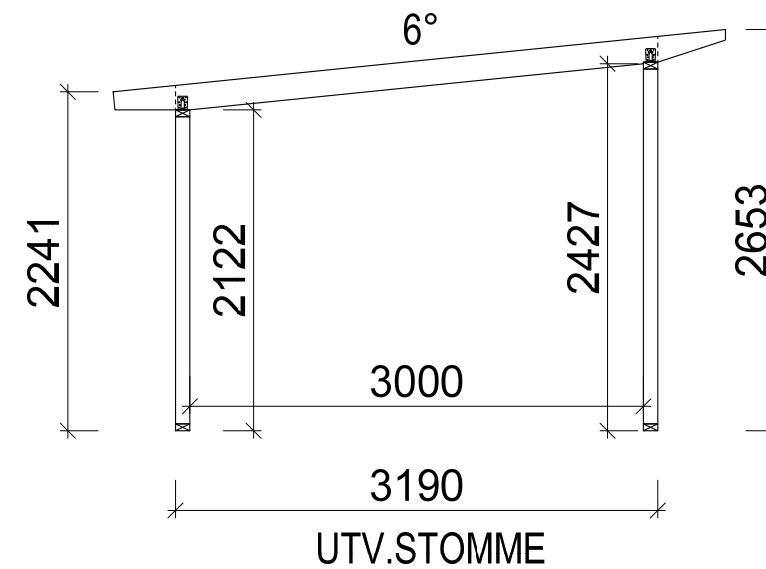
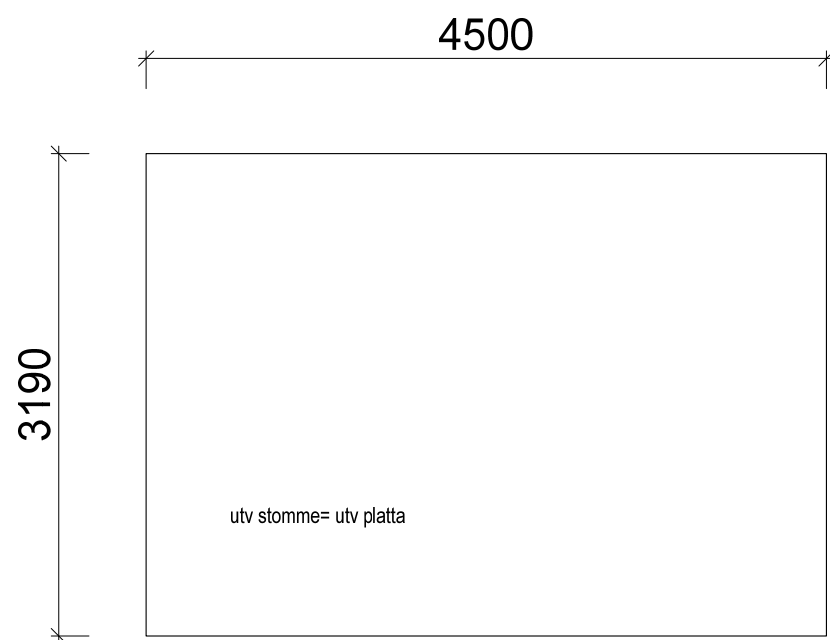


PLAN



SEKTION A-A

ANVISNING

YTTERVÄGGAR 45X95

MÅTTSÄTTNING AVSER:
-UTSIDA STOMME YTTERVÄGG
-KANT TAKSTOL

INFÄSTNING ENLIGT
BYGGSTOMMARS
ANVISNING OM INGET
ANNAT ANGES

STABILITETSBERÄKNING
EJ BEAKTAT. DETTA SKALL
BYGGHERRE SJÄLV KONTROLLERA

TAKSTOLARS PLACERING SKALL
HAMNA RAKT OVANFÖR VÄGGREGEL
OM INGET ANNAT ANGES.
GÄLLER EJ TAKSTOLAR OVANFÖR
FÖNSTER- OCH DÖRRÖPPNINGAR

BYGGFUKT I STOMME SKALL TORKA
UT INNAN STOMME FÖRSLUTS,
SAMT VÄDERUTSATT VIRKE
VÄDERSKYDDAS.

LASTER

TAKÅS: (PAPP)
EGENVIKT 0,474 kN/m²
SNÖLAST FÖR GÄLLANDE ORT

TAKÅS: (PLÅT)
EGENVIKT 0,624 kN/m²
SNÖLAST FÖR GÄLLANDE ORT

Byggstommar.se

BET	ANT	ÄNDRINGEN AVSER	DATUM	SIGN
			DATUM	
			2023-11-22	
			ANSVARIG	
			SKALA	
			150 (A3)	
			NUMMER	
			K-25.1-0101	
			BET	

NYPRODUKTION

BYGGHANDLING

PLAN / SEKTION
60300_UB_LV-FRP_6_4500_B3190_UB

UPPDRAG NR/RITN. NR

RIT/KONSTR AV

HANDLÄGGARE

NUMMER

BET

AW

DL

K-25.1-0101