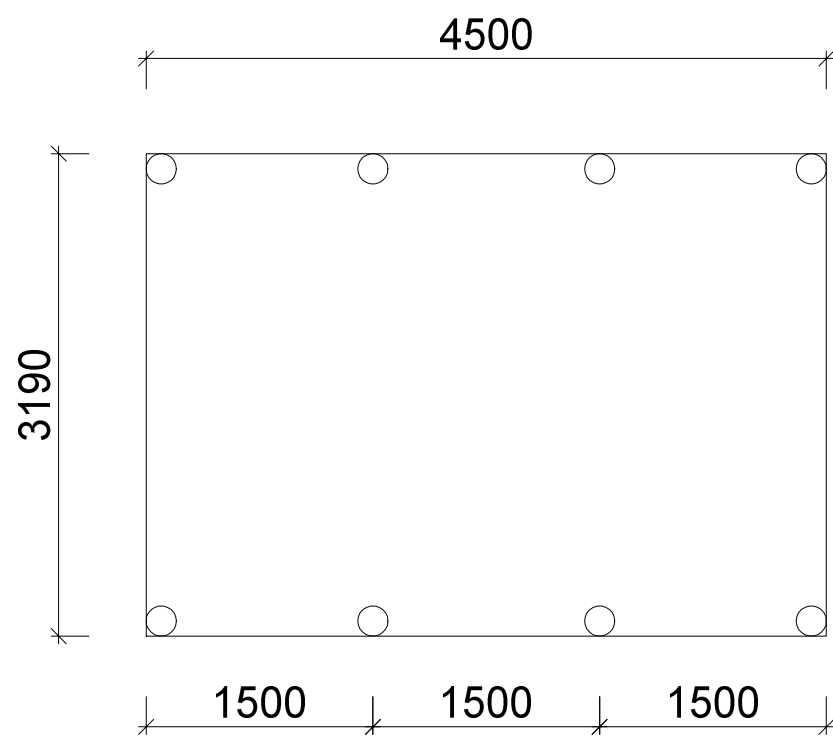
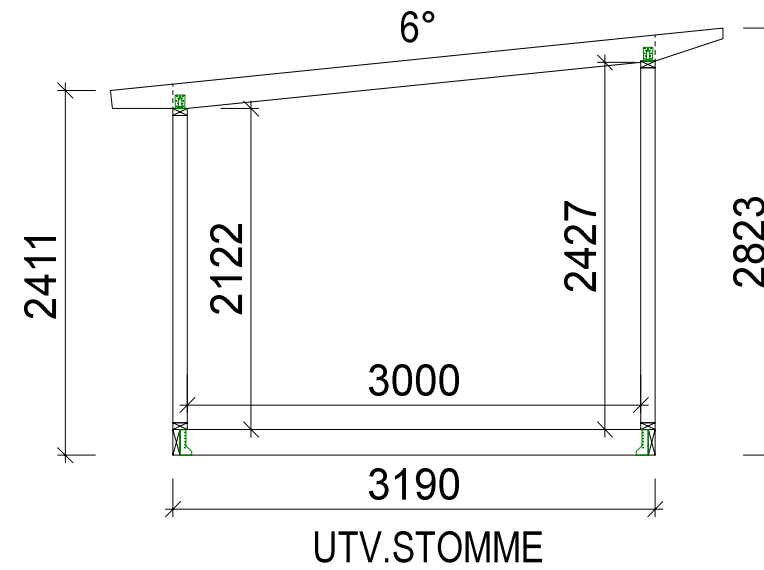


PLAN



PLINTGRUND



SEKTION A-A

**ANVISNING**

YTTERVÄGGAR 45X95  
PLINT Ø200mm

MÅTTSÄTTNING AVSER:  
-UTSIDA STOMME YTTERVÄGG  
-KANT TAKSTOL  
-CENTRUM/KANT PLINT

INFÄSTNING ENLIGT  
BYGGSTOMMARS  
ANVISNING OM INGET  
ANNAT ANGES

STABILITETSBERÄKNING  
EJ BEAKTAT. DETTA SKALL  
BYGGHERRE SJÄLV KONTROLLERA

TAKSTOLARS PLACERING SKALL  
HAMNA RAKT OVANFÖR VÄGGREGEL  
OM INGET ANNAT ANGES.  
GÄLLER EJ TAKSTOLAR OVANFÖR  
FÖNSTER- OCH DÖRRÖPPNINGAR

BYGGFUKT I STOMME SKALL TORKA  
UT INNAN STOMME FÖRSLUTS,  
SAMT VÄDERUTSATT VIRKE  
VÄDERSKYDDAS.

PLINTARS PLACERING BEAKTAS  
MED AVSEENDE ATT HUSET  
SKALL FÅ RÄTT UPPLAGSSTÖD.  
PLINTARS UTFÖRANDE SAMT  
MARKFÖRHÅLLANDE BEAKTAS EJ.

**LASTER**

BJÄLKLAG:  
EGENVIKT 0,246 kN/m<sup>2</sup>  
NYTTIG LAST 2,5 kN/m<sup>2</sup>

TAKÅS: (PAPP)  
EGENVIKT 0,474 kN/m<sup>2</sup>  
SNÖLAST FÖR GÄLLANDE ORT

TAKÅS: (PLÅT)  
EGENVIKT 0,624 kN/m<sup>2</sup>  
SNÖLAST FÖR GÄLLANDE ORT



BET	ANT	ÄNDRINGEN AVSER	DATUM	SIGN
-----	-----	-----------------	-------	------

NYPRODUKTION LV-FRP 6 4500	<b>BYGGHANDLING</b>		DATUM 2023-06-05
	PLAN / SEKTION / PLINTGRUND		ANSVARIG
			SKALA 1:50 (A3)
UPPDRAG NR/RITN. NR 80643	RIT/KONSTR AV SS	HANDLÄGGARE DL	NUMMER K-25.1-0101

**D-L**  
INGENJÖRSBYRÅ

PROJEKTET UPPRÄTTAT AV: 040-644 96 36 info@dlib.se www.dlib.se