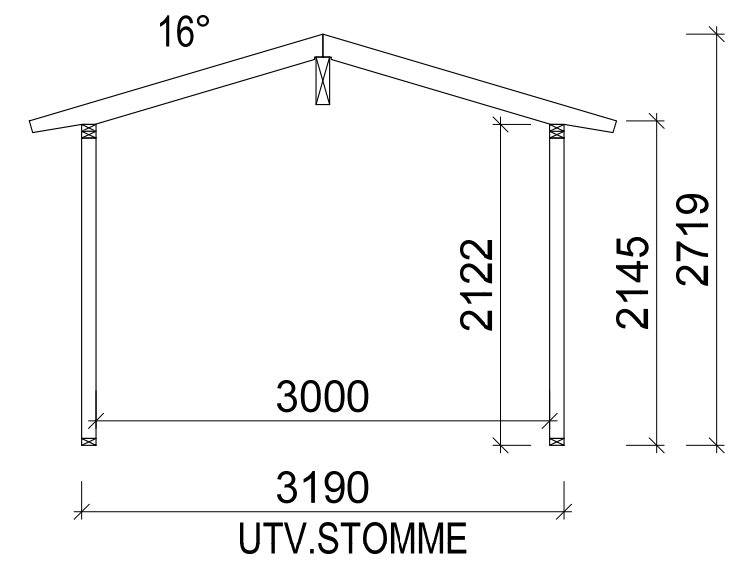
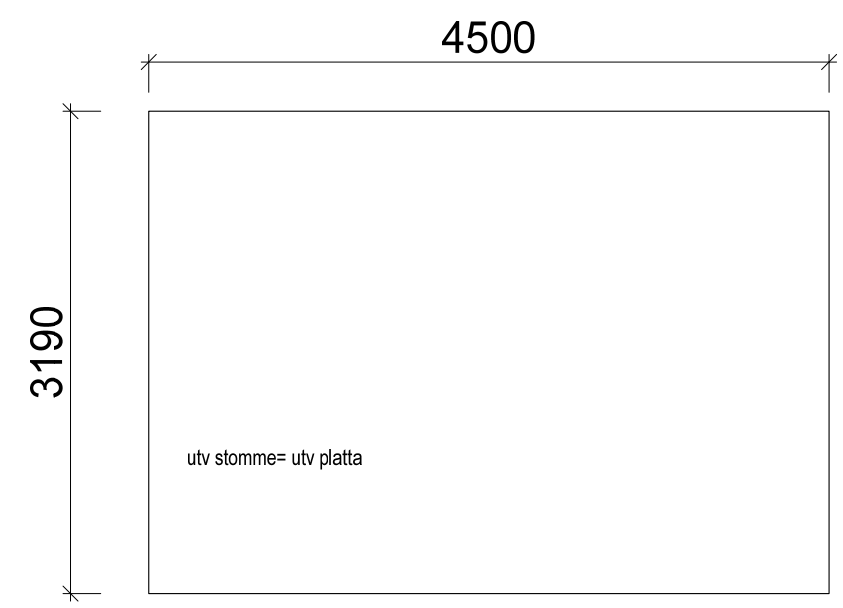
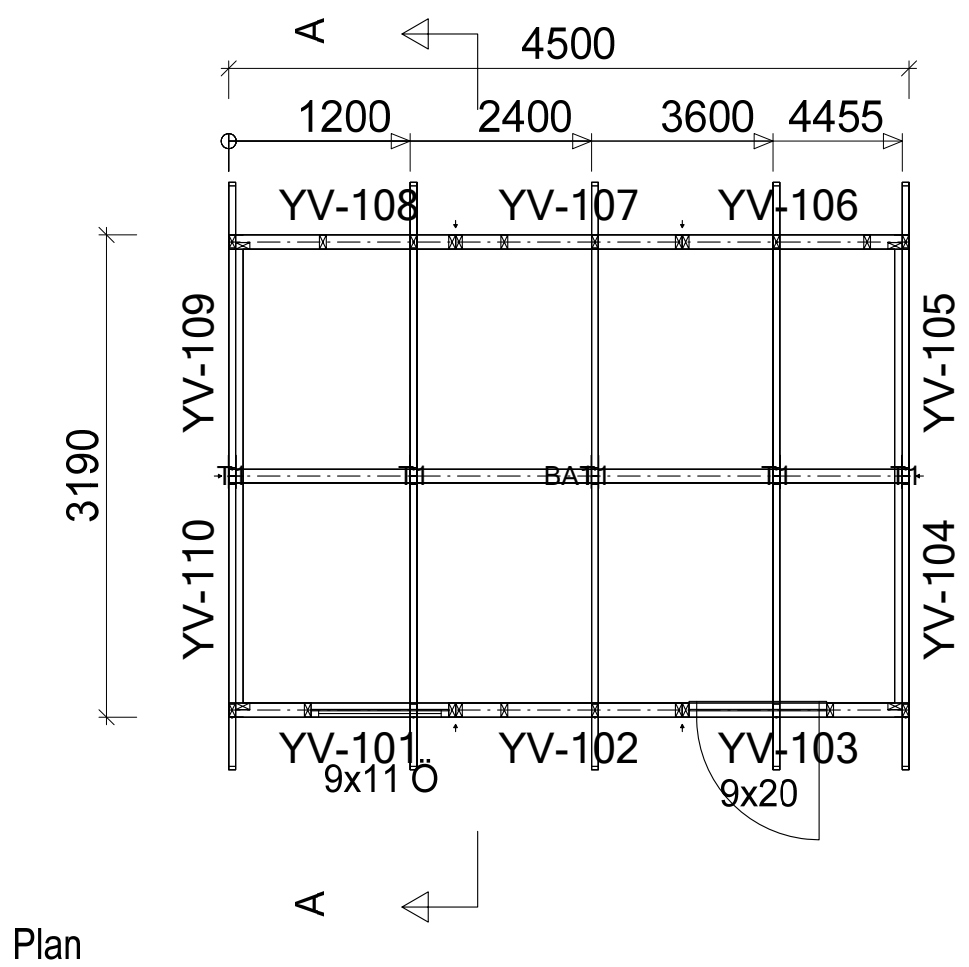


1:50  5m

Anvisning  
Väggstomme 45x95



 Byggstommar.se

BET	ANT	ÄNDRINGEN AVSER	DATUM	SIGN
			DATUM 2023-11-22	
			ANSVARIG	
			SKALA 1:50	
UPPDRAG NR/RITN. NR	RIT/KONSTR AV	HANDLÄGGARE	NUMMER	BET
	AW	AW	P1	

**BYGGHANDLING**

Plan / Sektion  
60201\_UB\_FRC\_16\_4500\_B3190 LT