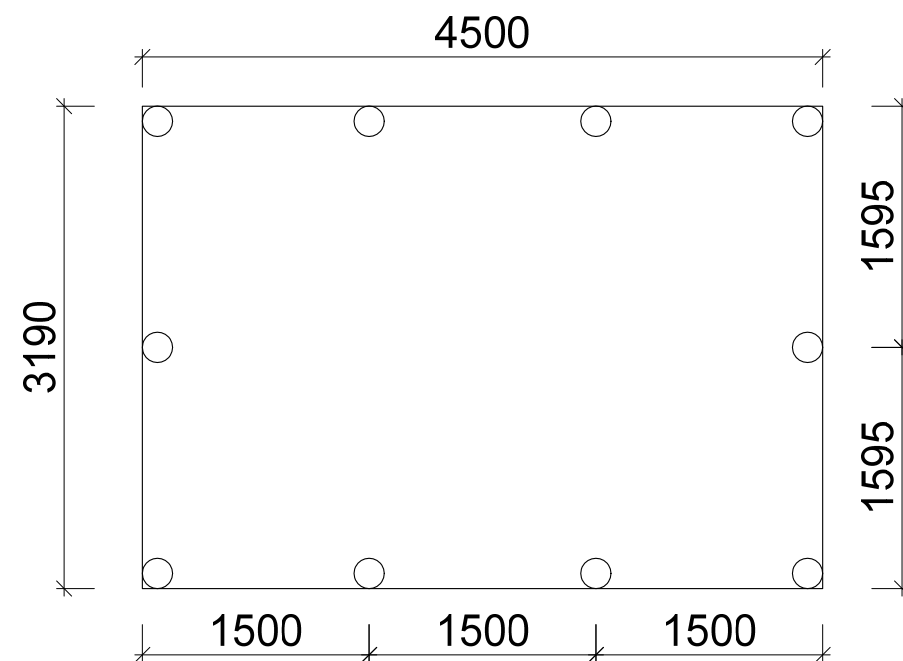


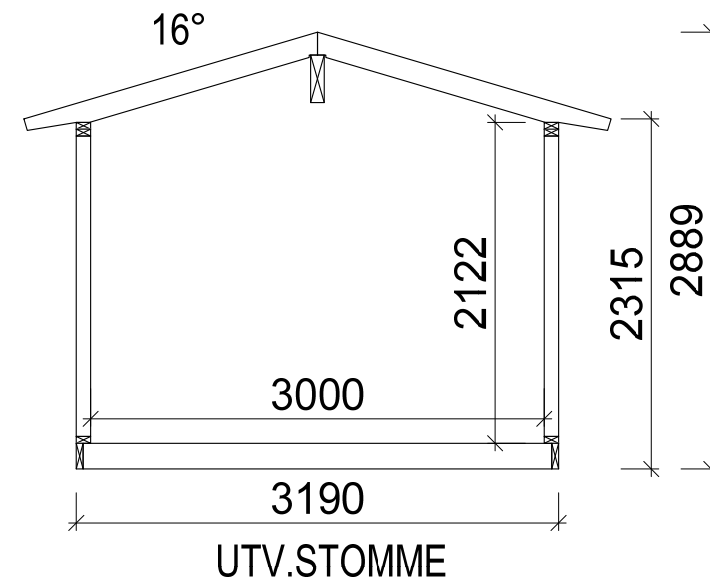
Plan



Plintgrund

Anvisning

Väggstomme 45x95  
 Bjälklagsregel 45x170  
 Plint Ø200



Sektion A-A



BET	ANT	ÄNDRINGEN AVSER	DATUM	SIGN
			DATUM 2023-11-07	
BYGGGLOVSHANDLING			ANSVARIG	
Plan / Sektion / Plintgrund 60201 FRC_16_4500_B3190 LT			SKALA 1:50	
UPPDRAG NR/RITN. NR	RIT/KONSTR AV	HANDLÄGGARE	NUMMER	BET
	DL	AW	P1	