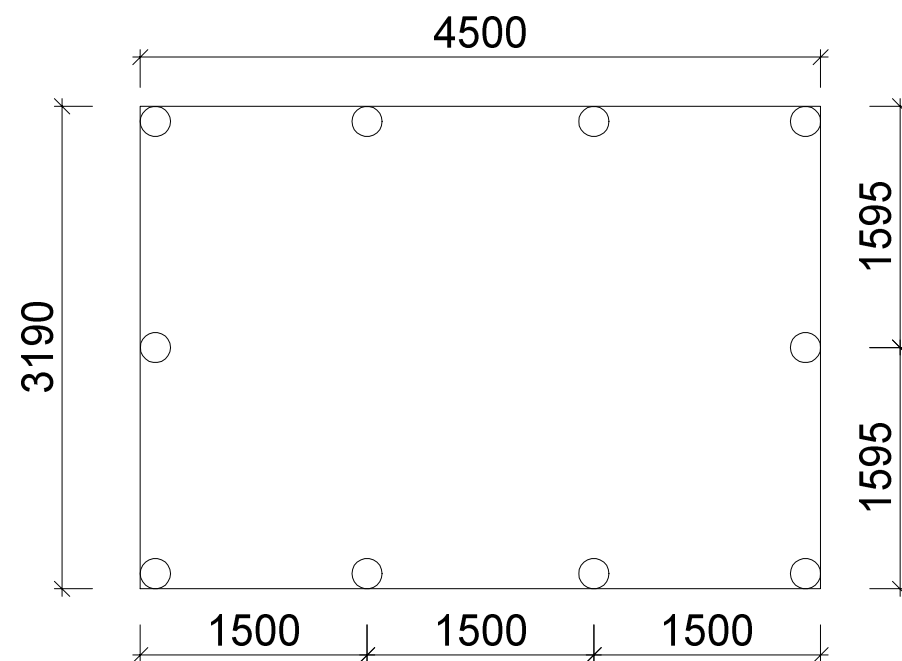
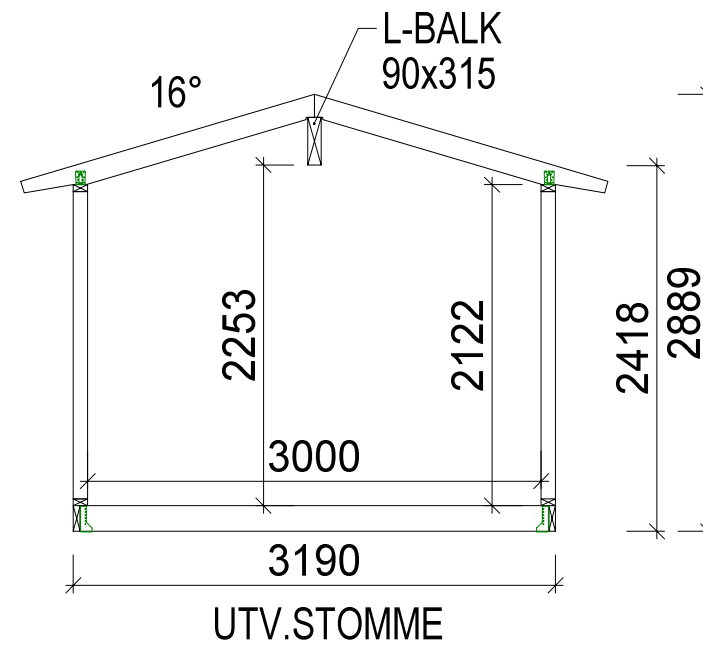


PLAN



PLINTGRUND



SEKTION A-A

## ANVISNING

YTTERVÄGGAR 45X95  
PLINT Ø200mm

MÅTTSÄTTNING AVSER:  
-UTSIDA STOMME YTTERVÄGG  
-KANT TAKSTOL  
-CENTRUM/KANT PLINT

INFÄSTNING ENLIGT  
BYGGSTOMMARS  
ANVISNING OM INGET  
ANNAT ANGES

STABILITETSBERÄKNING  
EJ BEAKTAT. DETTA SKALL  
BYGGHERRE SJÄLV KONTROLLERA

TAKSTOLARS PLACERING SKALL  
HAMNA RAKT OVANFÖR VÄGGREGEL  
OM INGET ANNAT ANGES.  
GÄLLER EJ TAKSTOLAR OVANFÖR  
FÖNSTER- OCH DÖRRÖPPNINGAR

BYGGFUKT I STOMME SKALL TORKA  
UT INNAN STOMME FÖRSLUTS,  
SAMT VÄDERUTSATT VIRKE  
VÄDERSKYDDAS.

PLINTARS PLACERING BEAKTAS  
MED AVSEENDE ATT HUSET  
SKALL FÅ RÄTT UPPLAGSSTÖD.  
PLINTARS UTFÖRANDE SAMT  
MARKFÖRHÅLLANDE BEAKTAS EJ.

## LASTER

BJÄLKLAG:  
EGENVIKT 0,246 kN/m<sup>2</sup>  
NYTTIG LAST 2,5 kN/m<sup>2</sup>

TAKÅS: (TEGEL)  
EGENVIKT 0,864 kN/m<sup>2</sup>  
SNÖLAST FÖR GÄLLANDE ORT

Byggstommar.se

NYPRODUKTION  
LV-FRC 164500

BET	ANT	ÄNDRINGEN AVSER	DATUM	SIGN
			DATUM 2023-06-05	
BYGGHANDLING			ANSVARIG	
PLAN / SEKTION / PLINTGRUND			SKALA 1:50 (A3)	
UPPDRAG NR/RITN. NR 80642	RIT/KONSTR AV SS	HANDLÄGGARE DL	NUMMER K-25.1-0101	BET

**D-L**  
INGENJÖRSBYRÅ

PROJEKTET UPPRÄTTAT AV: 040-644 96 36 info@dlib.se www.dlib.se