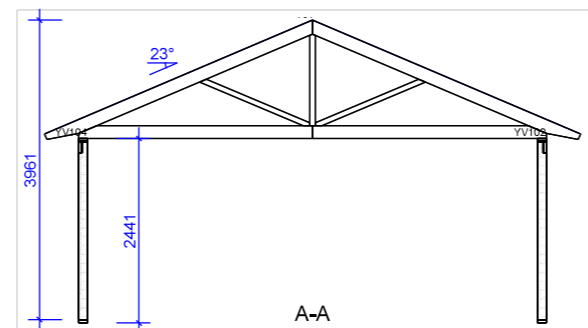
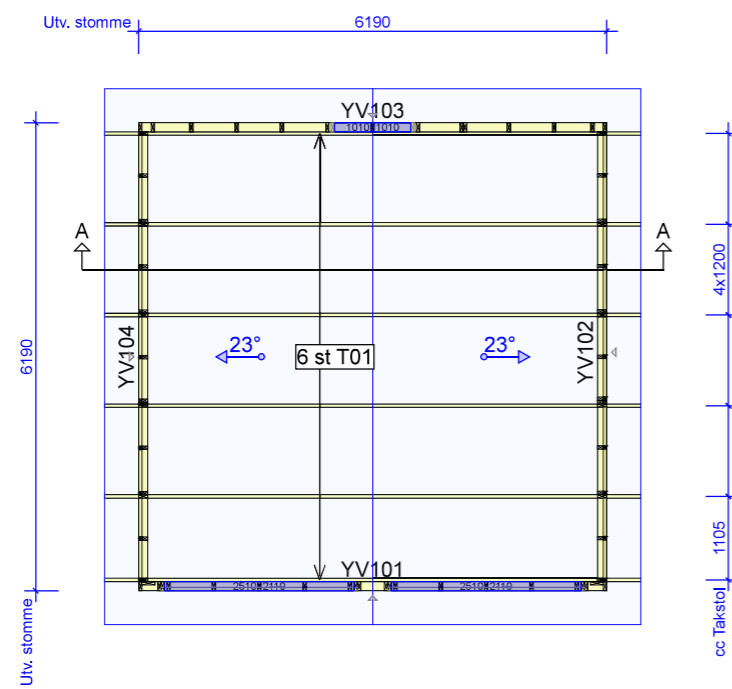


Anvisningar

- Copyright**
 Denna ritning med tillhörande beräkningar är Derome Träteknik ABs egendom. All kopiering, vidareförmedling och användning av dessa ritningar utan tillstånd av Derome Träteknik AB, är inte tillåtet.
- Vindavstyvning, småhus**
 Vindavstyvning av taket:
 Takstolarna är styva i sitt eget plan, men måste sidoavstyvas i enlighet med takstolsberäkningen. Avstyvning av byggnaden är inte beskrivet av Derome Träteknik AB.
- Laster Fackverk/Ramverk**
 Laster:
 - Egentyngd yttertak: 650 N/m²
 - Egentyngd innertak: 300 N/m²
 - Snölast: 3000 N/m²
 - Vindlast, (hastighetstryck): 1001 N/m²
 - Nyttig last, fackverk: 500 N/m²
 - Nyttig last, ramverk: 2000 N/m²
 - Nyttig last, flyttb. innerväggar: 500 N/m²



		Garagekoncept	
		Snözon 3	
RITAD/KONSTR. AV J.K	GRANSK	ARBETSNR. GG6-6	Planritning 1
2023-03-09 - 16:04 2022.4b (a366dac)		Kristianstad, 2023-03-09 <i>Joel Kristiansen</i>	KOD TYP POS Bygghandling
		SKALA 1:100	Sida 1/1
		RITNINGNUMMER	REV.