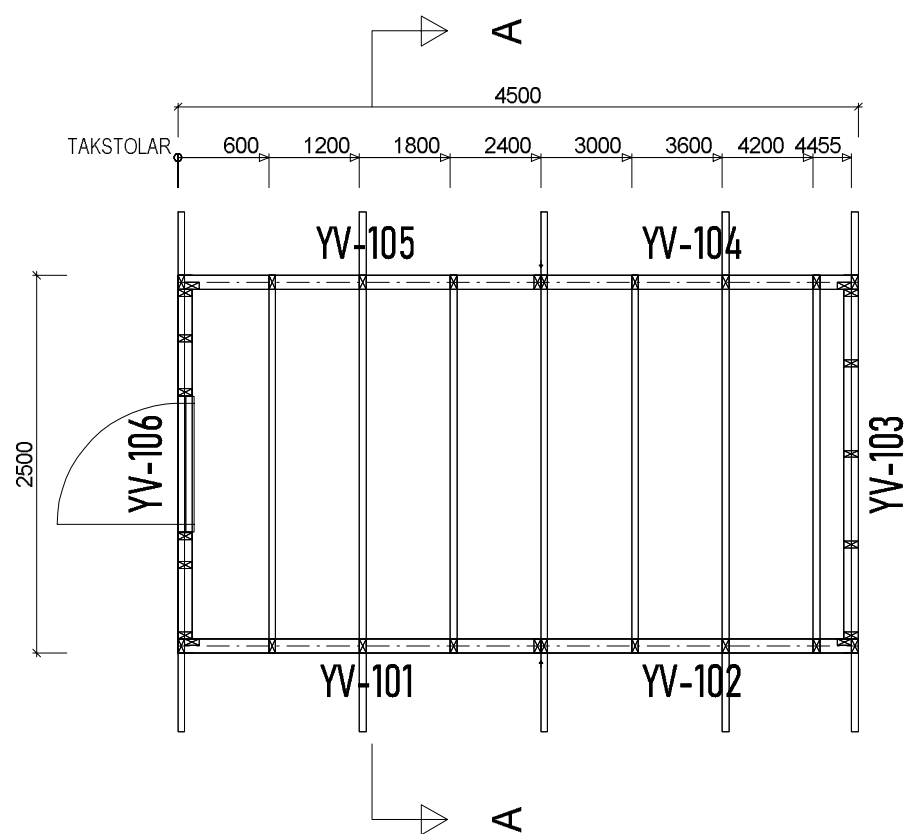
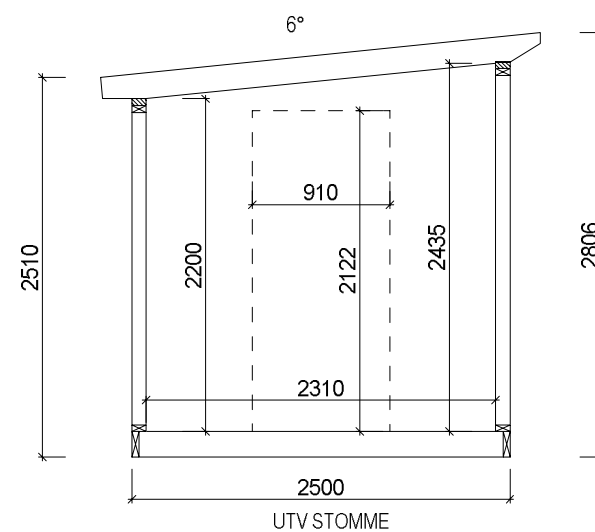


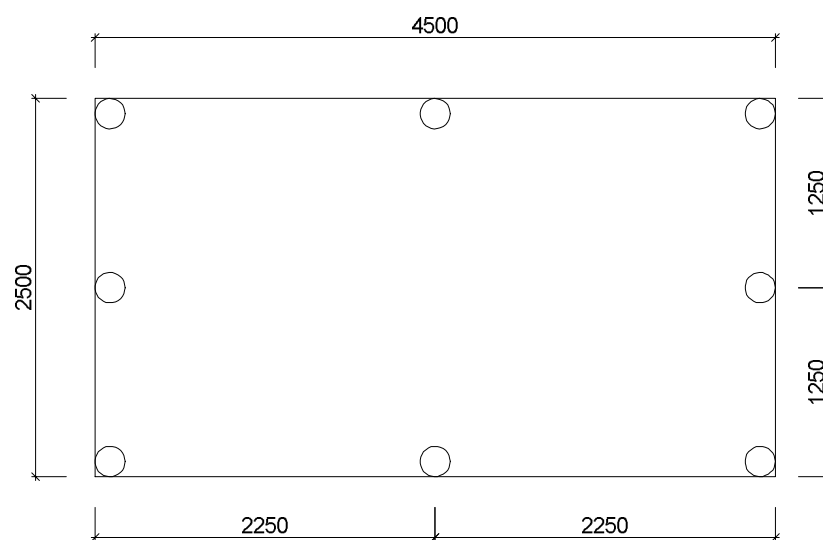
ANVISNING
 VÄGGSTOMME 45x95
 BJÄLKLÄGSREGEL 45x170
 PLINT Ø200



PLAN



SEKTION A-A



PLINT

Byggstommar.se

BET	ANT	ÄNDRINGEN AVSER	DATUM	SIGN
FRIGGEBOD		FRF 4500_B2500	DATUM 2019-05-08	
		PLAN, SEKTION, PLINT	ANSVARIG	
			SKALA 1.50 (A3)	
UPPDRAG NR/RITN. NR	RIT/KONSTR AV	HANDLÄGGARE	NUMMER	BET
	AW		K40-01	