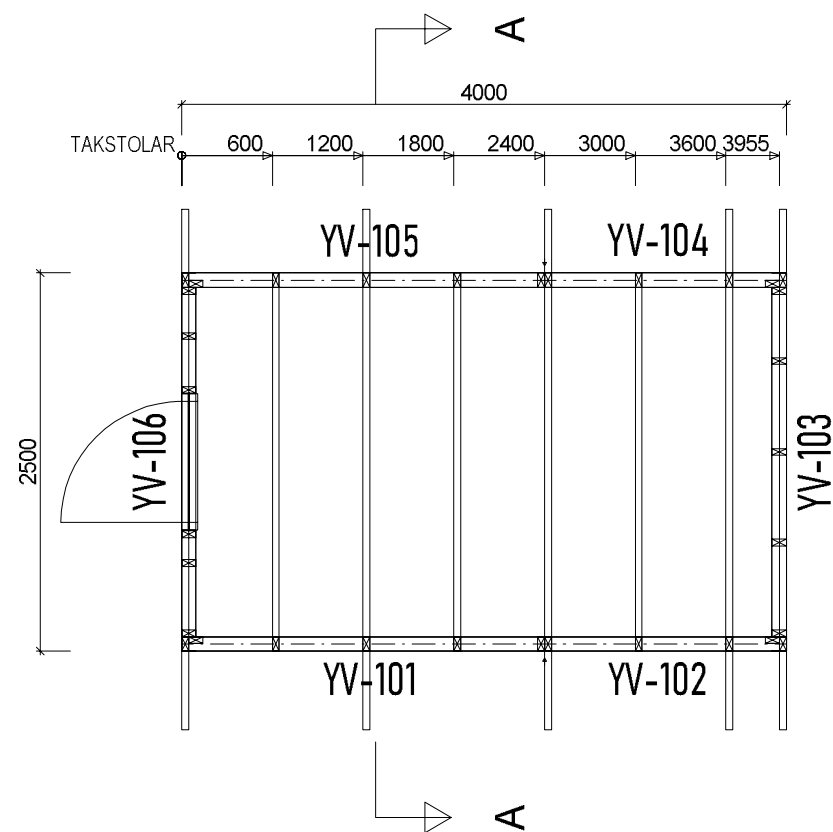
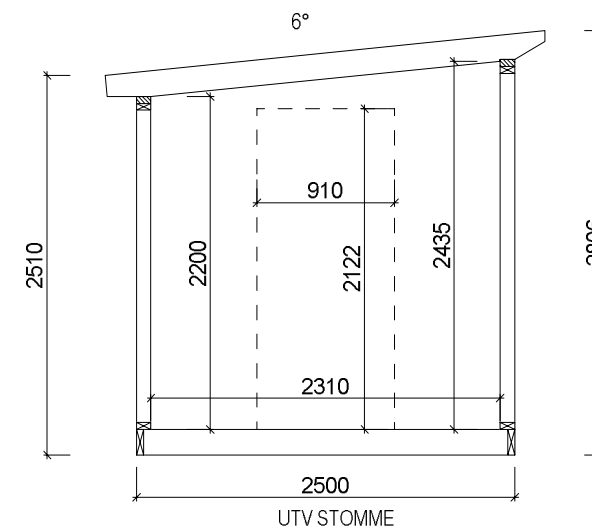


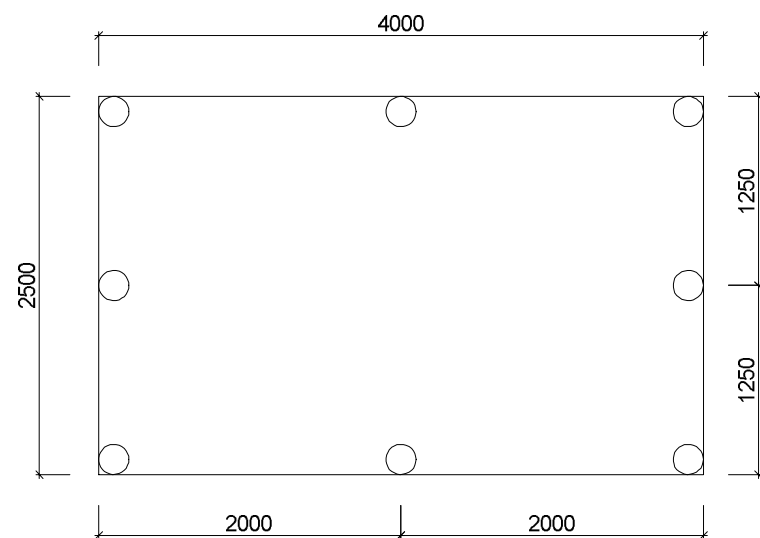
ANVISNING
 VÄGGSTOMME 45x95
 BJÄLKLÄGSREGEL 45x170
 PLINT Ø200



PLAN



SEKTION A-A



PLINT

Byggstommar.se

BET	ANT	ÄNDRINGEN AVSER	DATUM	SIGN
			DATUM	
			2019-05-09	
			ANSVARIG	
			SKALA	
			1.50 (A3)	
UPPDRAG NR/RITN. NR	RIT/KONSTR AV	HANDLÄGGARE	NUMMER	BET
	AW		K40-01	

FRF 6400_B2500

PLAN, SEKTION, PLINT

UPPDRAG NR/RITN. NR

RIT/KONSTR AV

HANDLÄGGARE

NUMMER

BET

AW

K40-01