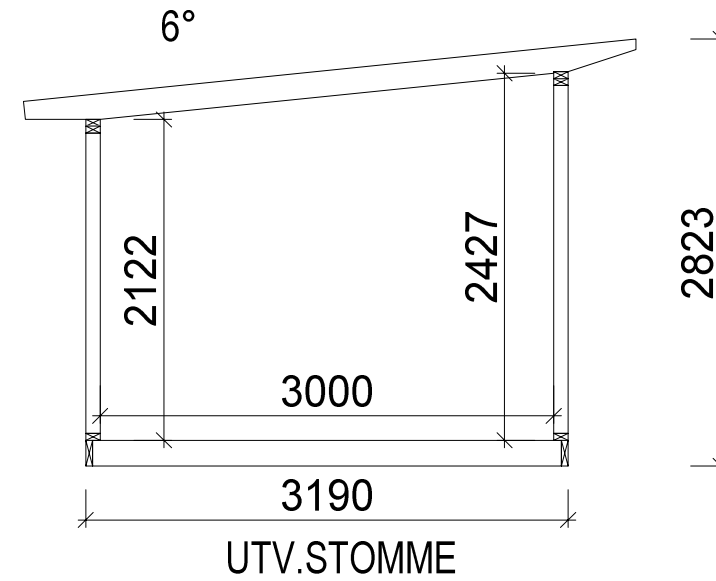
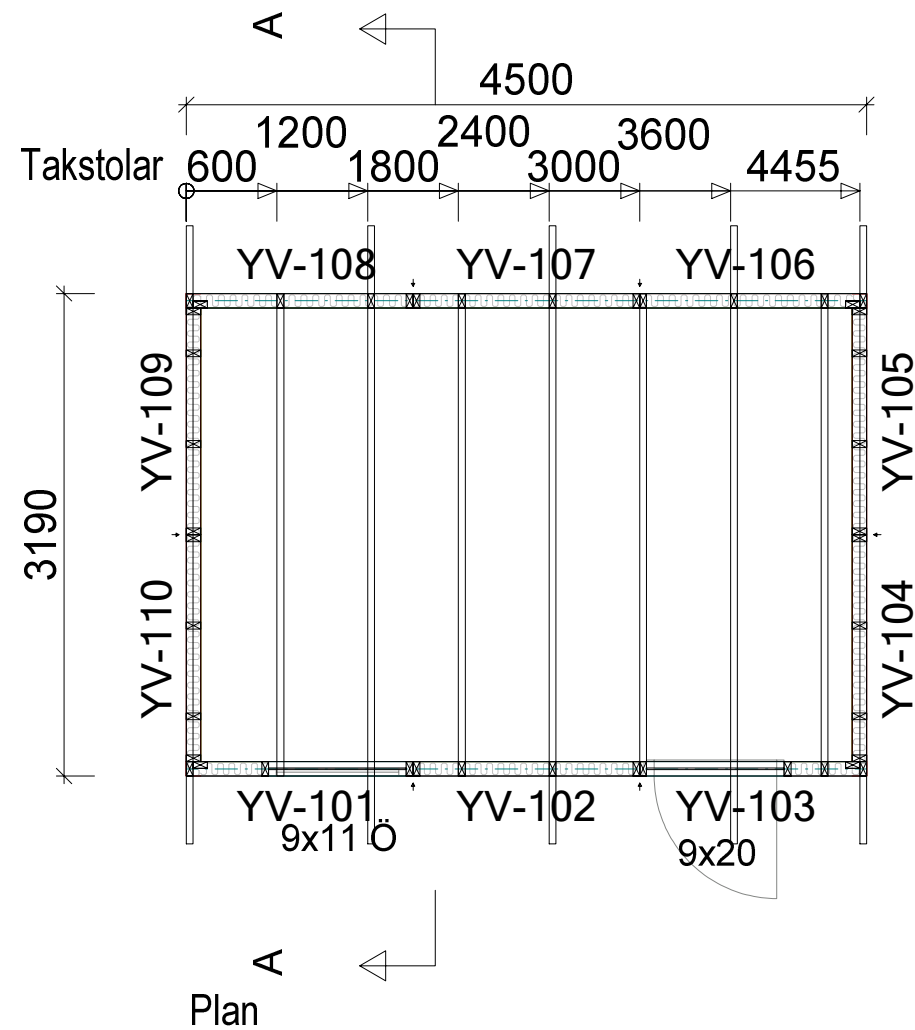
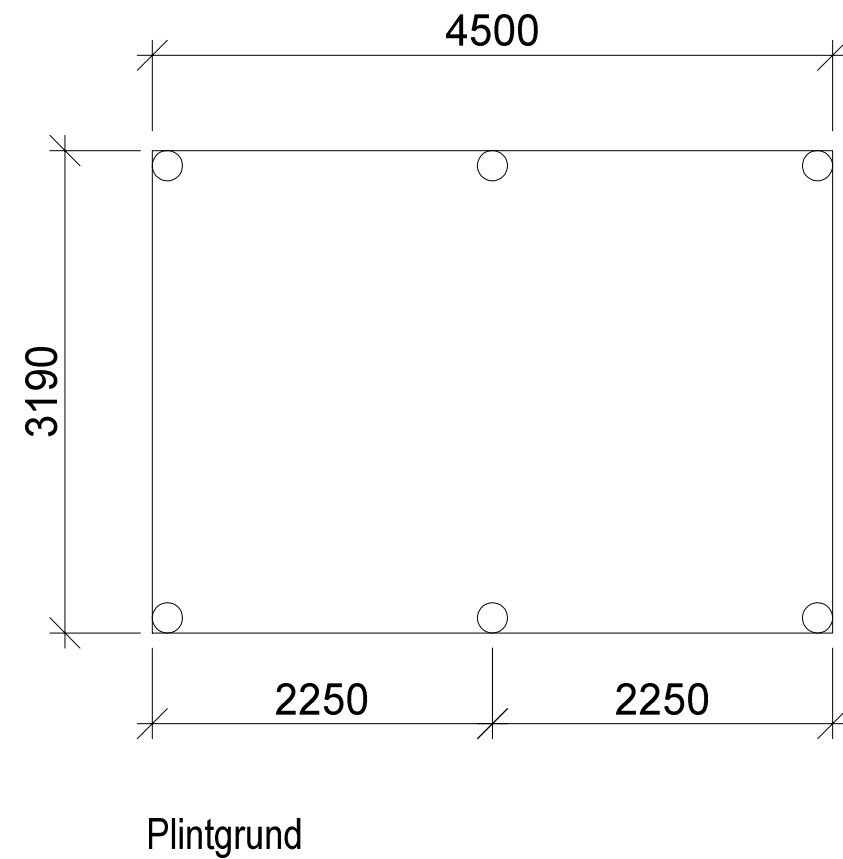


Anvisning

Väggregel 45x95
 Bjälklagsregel 45x170
 Plint Ø200



Sektion A-A



Byggstommar.se

BET	ANT	ÄNDRINGEN AVSER	DATUM	SIGN
			DATUM	
			2017-02-17	
			ANSVARIG	
			SKALA	
			1:50	
UPPDRAG NR/RITN. NR	RIT/KONSTR AV	HANDLÄGGARE	NUMMER	BET
80009	DL	AW	P1	

BYGGLOVSHANDLING

Plan / Sektion / Plintgrund
 Friggebod Funkis