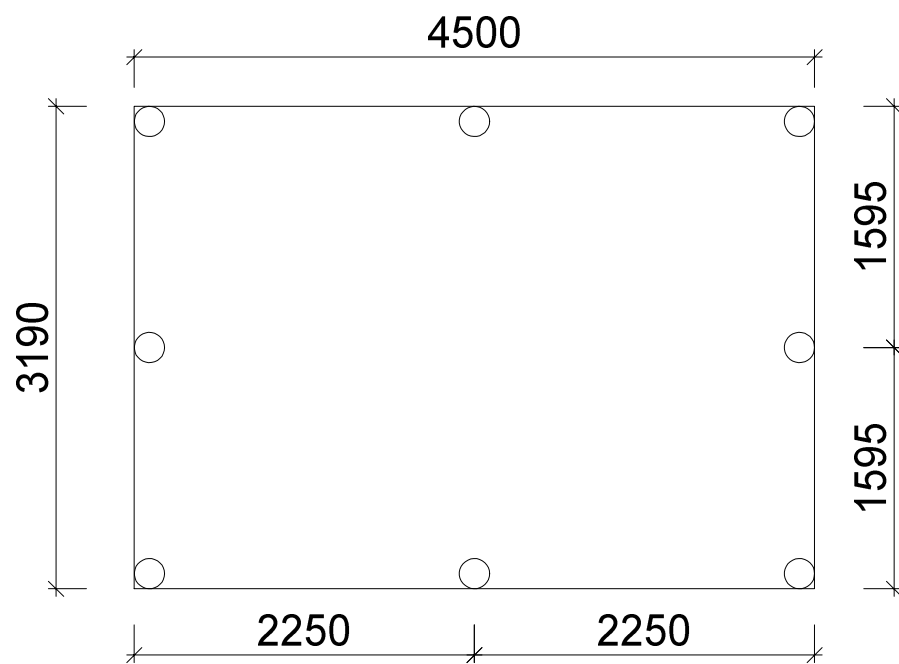
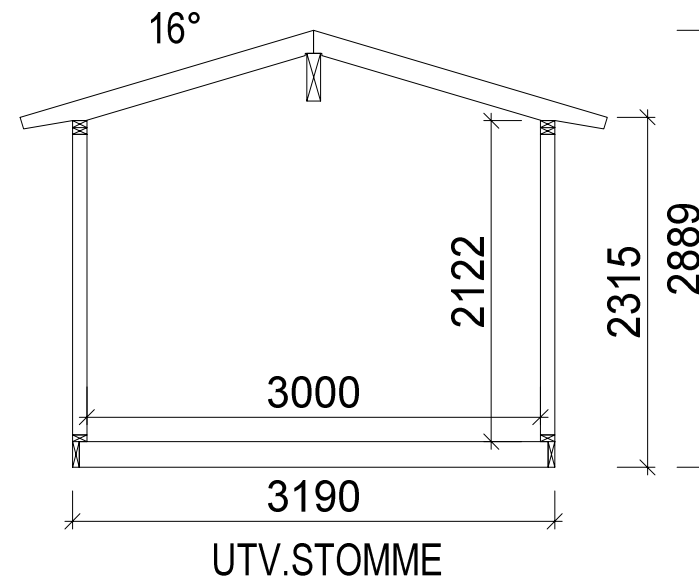


Plan



Plintgrund



Sektion A-A

Anvisning

Väggstomme 45x95
 Bjälklagsregel 45x170
 Plint Ø200



BET	ANT	ÄNDRINGEN AVSER	DATUM	SIGN
BYGGGLOVSHANDLING			DATUM	2017-02-17
Plan / Sektion / Plintgrund			ANSVARIG	
			SKALA	1:50
UPPDRAG NR/RITN. NR	RIT/KONSTR AV	HANDLÄGGARE	NUMMER	BET
80009	DL	AW	P1	