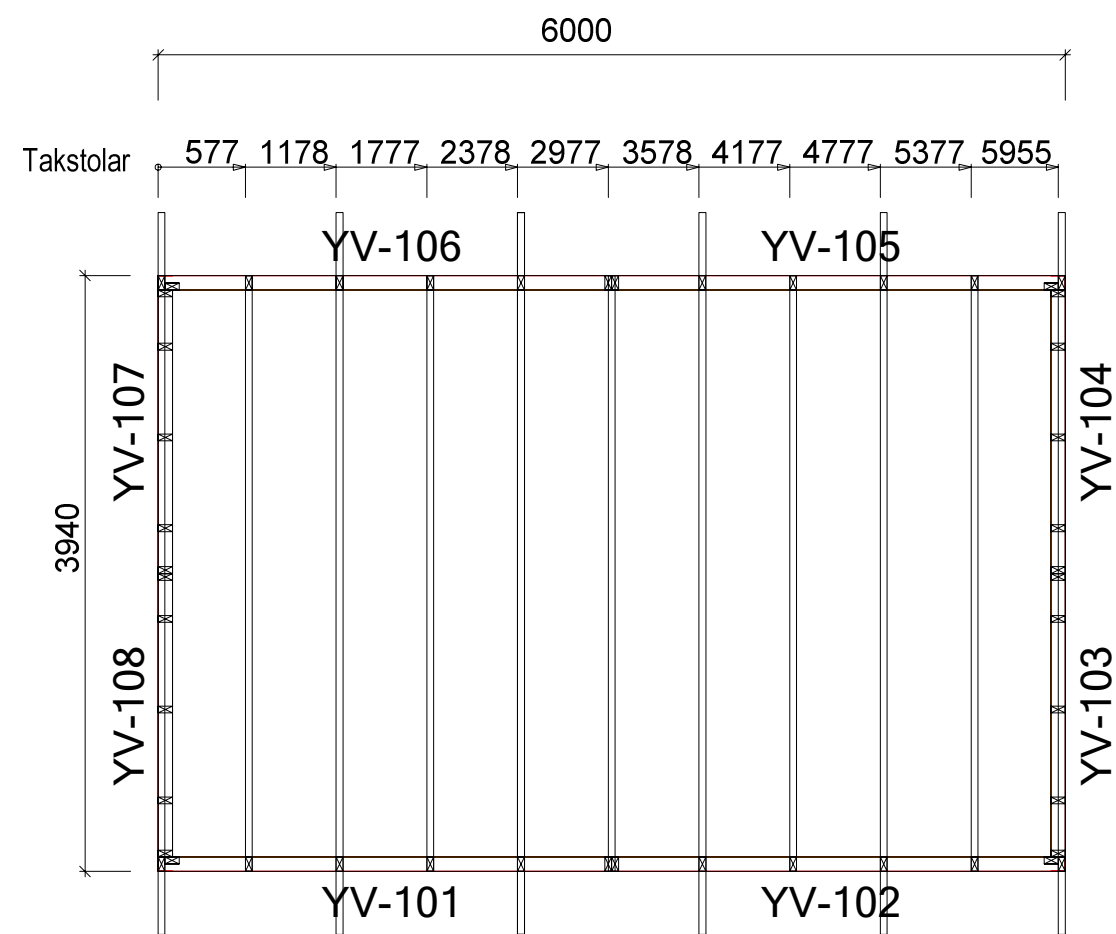
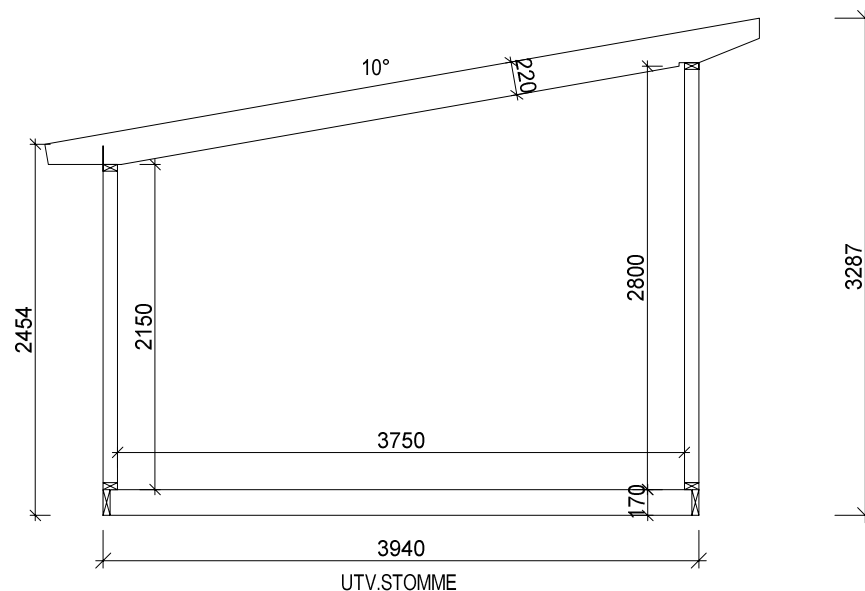


Anvisning

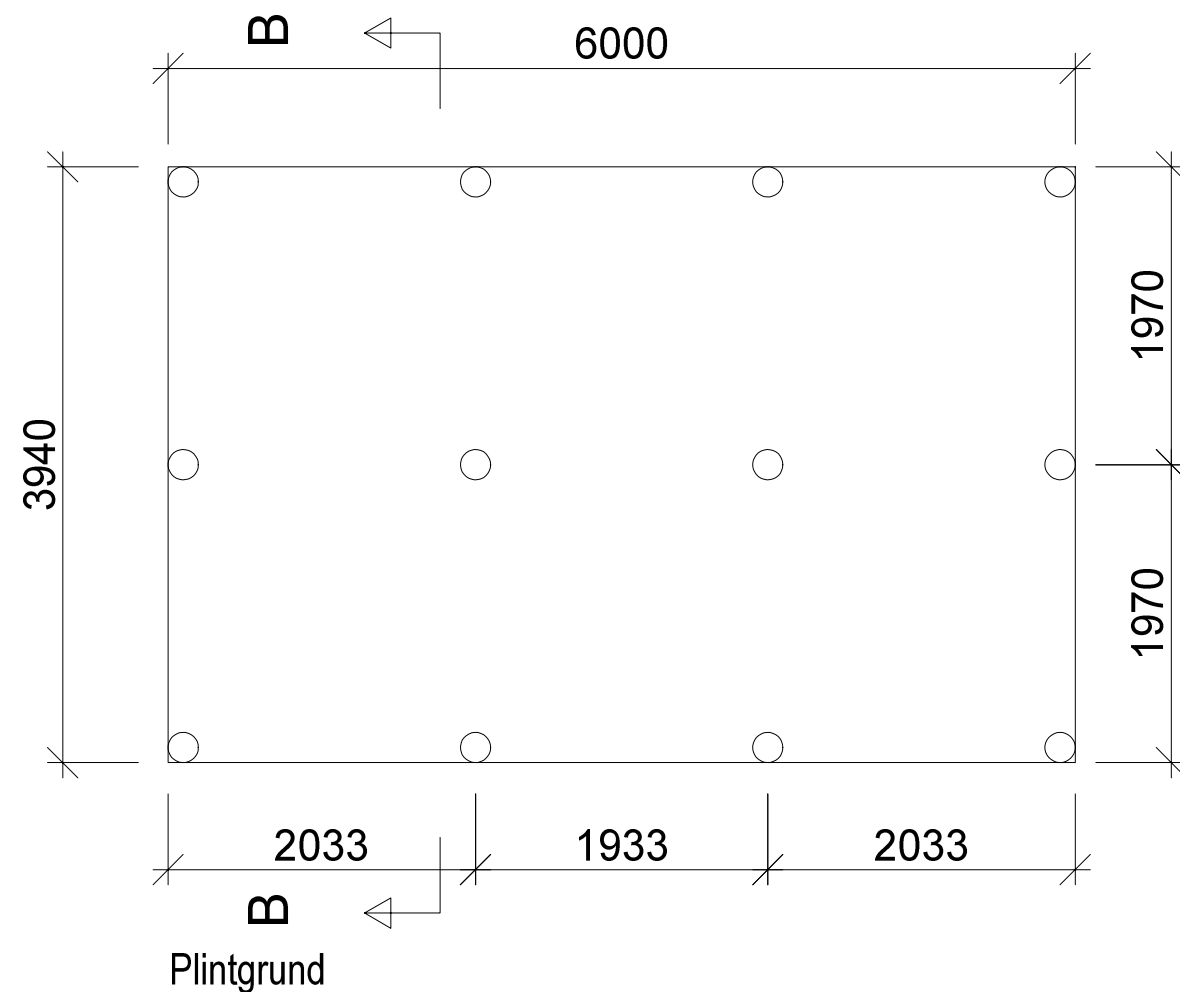
Väggstomme 45x95
 Bjälklagsregel 45x170
 Plint Ø200



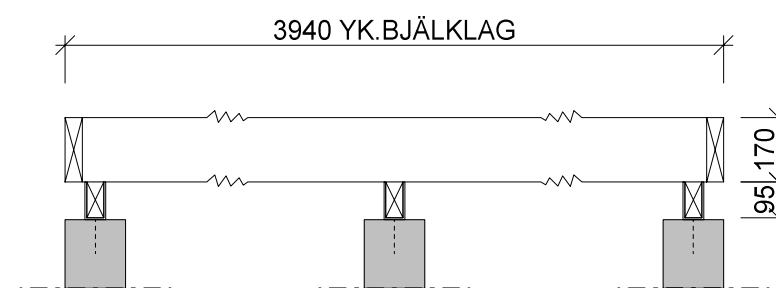
Plan



Sektion A-A



Plintgrund



Sektion B-B
 Skala 1:25

Byggstommar.se

D-L

INGENJÖRSBYRÅ

PROJEKTET UPPRÄTTAT AV: 040-644 96 36 info@dlb.se www.dlb.se

BET	ANT	ÄNDRINGEN AVSER	DATUM	SIGN
			2017-11-08	
BYGGHANDLING			DATUM	
Plan / Sektion / Plintgrund			ANSVARIG	
ATP 106000			SKALA	1.50 (A3)
UPPDRAG NR/RITN. NR	RIT/KONSTR AV	HANDLÄGGARE	NUMMER	BET
80074	DL	AW	P1	